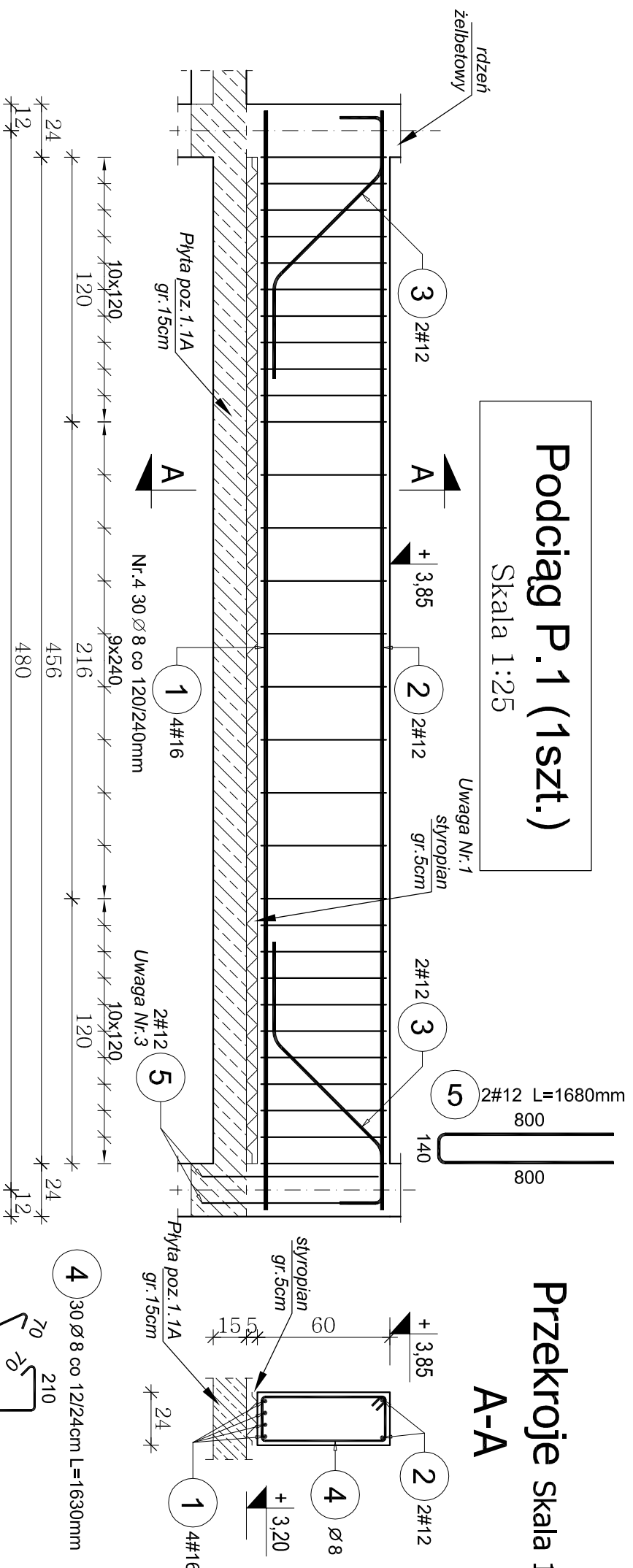


## Podciąg P.1 (1szt.)

Skala 1:25



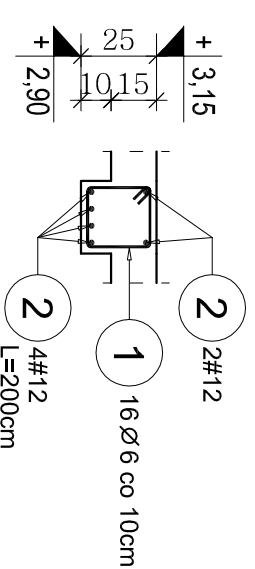
### ZESTAWIENIE STALI DLA PODCIĄGU P.1

Poz.	Stal		Długość (cm)	Długość łączna (m)		
	Ø	#		A-I	# 8	A-III
1	16	A-III	498			19,92
2	12	A-III	498	2		
3	12	A-III	155	4		6,20
4	8	A-III	163	30		48,90
5	12	A-III	168	2		3,36
Długość wg średnic (m)				48,90	19,52	19,92
Masa 1 m pręta (kg/m)				0,40	0,89	1,58
Masa łączna wg średnic (kg)				19,32	17,33	31,47
Masa łączna wg gatunku stali (kg)				19,32		48,81
Ogółem (kg)				68,12		

- Uwaga:
- Podciąg P.1 wykonać nad płytą poz.1.1A na dyktacji ze styropianu gr.5cm (styropian EPS 100)
  - Pręty podłużne zakotwić na podporze min.20cm
  - W wieńcu W.1 w osi "E" należy przed betonowaniem umieścić pręty Nr.5 na zakotwienie oparcia podciągu P.1

## Podciąg P.3 (2szt.)

Skala 1:25

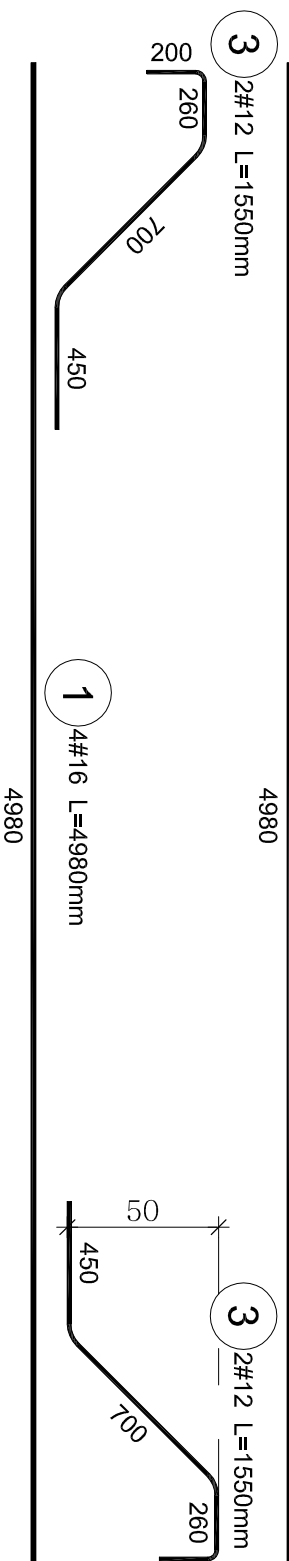


1 16Ø6 co 10cm L=920mm



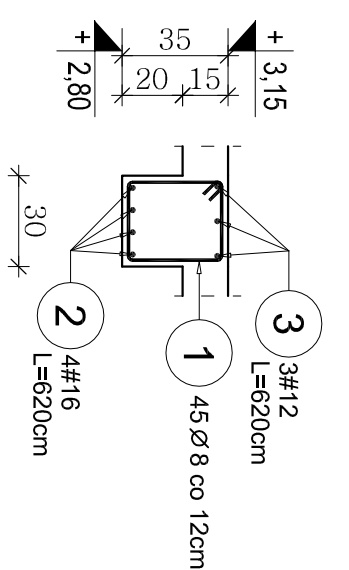
## Przekroje skala 1:25

A-A

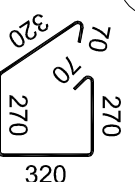


## Podciąg P.2 (1szt.)

Skala 1:25



1 45Ø8 co 12cm L=1250mm



### ZESTAWIENIE STALI DLA PODCIĄGU P.2

Poz.	Stal		Długość (cm)	Długość łączna (m)		
	Ø	#		A-I	# 8	A-III
1	8	A-III	125	45		56,25
2	16	A-III	620	4		24,80
3	12	A-III	620	3		18,60
Długość wg średnic (m)				56,25	18,60	24,80
Masa 1 m pręta (kg/m)				0,40	0,89	1,58
Masa łączna wg średnic (kg)				22,22	16,52	39,18
Masa łączna wg gatunku stali (kg)				22,22		55,70
Ogółem (kg)				77,92		

- Uwaga:
- Pierwsze strzemień układać nie dalej niż 4cm od lica podpory.
  - Pręty podłużne zakotwić na podporze min.25cm

### ZESTAWIENIE STALI DLA PODCIĄGU P.3

Poz.	Stal		Długość (cm)	Długość łączna (m)		
	Ø	#		A-I	A-III	# 12
1	6	A-III	92	16		14,72
2	12	A-III	200	6		12,00
Długość wg średnic (m)				14,72	12,00	
Masa 1 m pręta (kg/m)				0,22	0,89	
Masa łączna wg średnic (kg)				3,27	10,66	
Masa łączna wg gatunku stali (kg)				3,27	10,66	
Ogółem (kg)				13,92		

- Uwaga:
- Zestawienie stali dla 1szt.
  - Pierwsze strzemień układać nie dalej niż 4cm od lica podpory.
  - Pręty podłużne zakotwić na podporze min.25cm
  - Oparcie na ścianie min.30cm.

## PROJEKT BUDOWLANY KONSTRUKCYJNY

Rozbudowa budynku Domu Opieki Hospicyjnej LTPOCH  
Hospicjum p.w św. Ducha w Łomży

NAZWA I ADRES INWESTYCJI: ŁOMŻA, ul. RYBAKI 32

DZ. NR 1007/14, 1007/15, 1007/19, 1007/8/11, 1007/9/1

IMIĘ I NAZWISKO PROJEKTANTA:	SKALA:
Podciąg P.1, P.2, P.3	6/K
Tytuł rysownika:	RYSUNEK:
inż. Jerzy Grzegorzewski	BL/104/79
PROJEKTANT	DATA PODPS:
mgr inż. Andrzej Kozak	05.10.2016
SPRAWDZAJĄCY	PWOK/09
konstr.	05.10.2016

Beton: B-20 (C16/20) o  $f_{cd}=10,6\text{MPa}$

Stal:

- Zbrojenie #12, 16 ze stali A-III o  $f_{yd}=350\text{MPa}$
  - Strzemiona  $\varnothing 6, 8$  ze stali A-I o  $f_{yd}=210\text{MPa}$
- Otulina zbrojenia głównego: podciąg-2,5cm