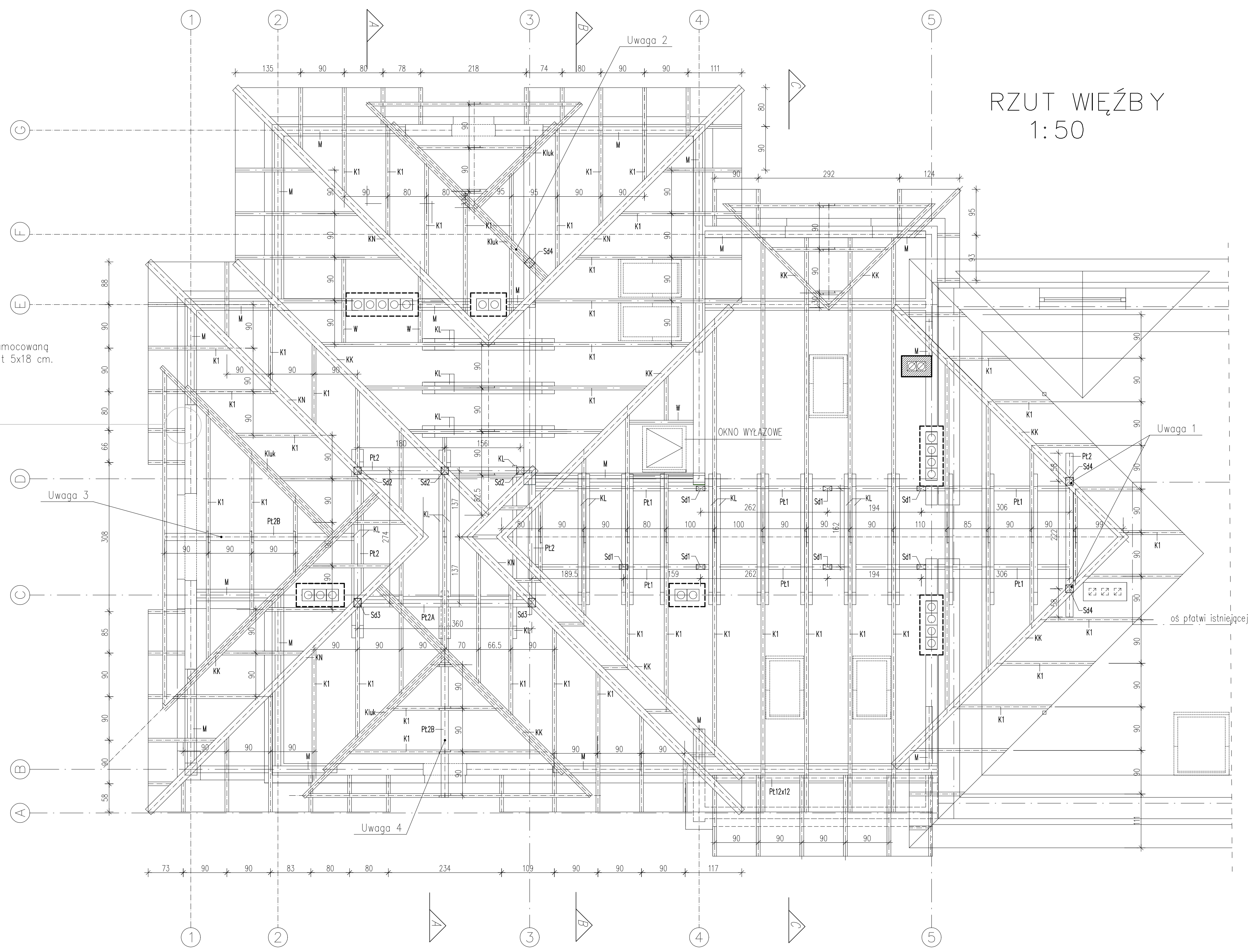
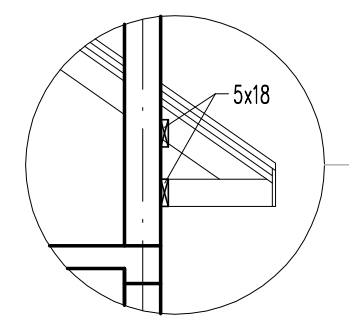


# RZUT WIĘZBY 1:50

Krokwie końcowe okapów  
podeprzeć belką poziomą zamocowaną  
do ściany za pomocą murłat 5x18 cm.



## LEGENDA

- PUSTAKI WENTYLACYJNE 24X25  
OBMUROWANE CEGŁĄ KLINKIEROWĄ  
POWYŻEJ POŁĄCZI DACHOWEJ
- PUSTAKI WENTYLACYJNE 19X19  
OBMUROWANE GAZOBETONEM NA STROPIE PODDASZA  
I CEGŁĄ KLINKIEROWĄ POWYŻEJ POŁĄCZI DACHOWEJ

## ELEMENTY WIĘZBY DACHOWEJ

- K1 – krokwie 8/18
- KN – krokwie narożne 2x8/24 skrócone śrubami lub 16/24
- KK – krokwie koszowe 2x8/24 skrócone śrubami lub 16/24
- Kluk – krokwie lukarn 2x8/18 skrócone śrubami
- Pl1 – płatew 10/20
- Pl2 – płatew 15/22
- Pl2A – płatew 15/22 + C180 (stal.)
- Pl2B – płatew 15/18
- M – murłata 14/14
- Sd1 – słupki 10/18
- Sd2 – słupki 15/15
- Sd3 – słupki 15/18
- Sd4 – słupki 16/16
- KL – kleszcze 2x8/18
- W – wymian 8/18

- UWAGI:
1. Słupki Sd4 należy ustawić w miejscach występowania ściany nośnej na niższej kondygnacji.
  2. Krokiew Kluk lukarny oparta na murłacie w osi "G", słupku Sd4 stojącym na wieńcu ściany w osi "3" oraz na krokwi KN. Do niej dochodzi kolejna krokiew Kluk lukarny.
  3. Płatew Pl2B obniżona i podwieszona poniżej spodu płatwi głównej Pl2 (cz.konstrukcyjna).
  4. Płatew Pl2B obniżona i obniżona i podwieszona poniżej spodu płatwi głównej Pl2A (cz. konstrukcyjna).

Budynek istniejący

oś płatwi istniejącej

<b>Tytuł projektu:</b> ROZBUDOWA BUDYNKU DOMU OPIEKI HOSPICYJNEJ ŁTPCH HOSPICIUM p.w. ŚW. DUCHA W ŁOMŻY		<b>Stadium:</b> PROJEKT BUDOWLANY	
<b>Lokalizacja:</b> ŁOMŻA, ul. RYBAKI 3 DZ. NR 10077/4, 10077/5, 10078/8, 10078/11, 10079/1		<b>Branża:</b> ARCHITEKTURA	
<b>Nazwa rysunku:</b> RZUT WIĘZBY DACHOWEJ		Projektant: mgr inż. arch. Andrzej Popławski UAN.II.7342-122/94	Data i podpis 05.10.2016
Skala rysunku: 1:50		Opracował: mgr inż. arch. Beata Popławska	05.10.2016
		Sprawdzający:	Nr rysunku: <b>A.11</b>