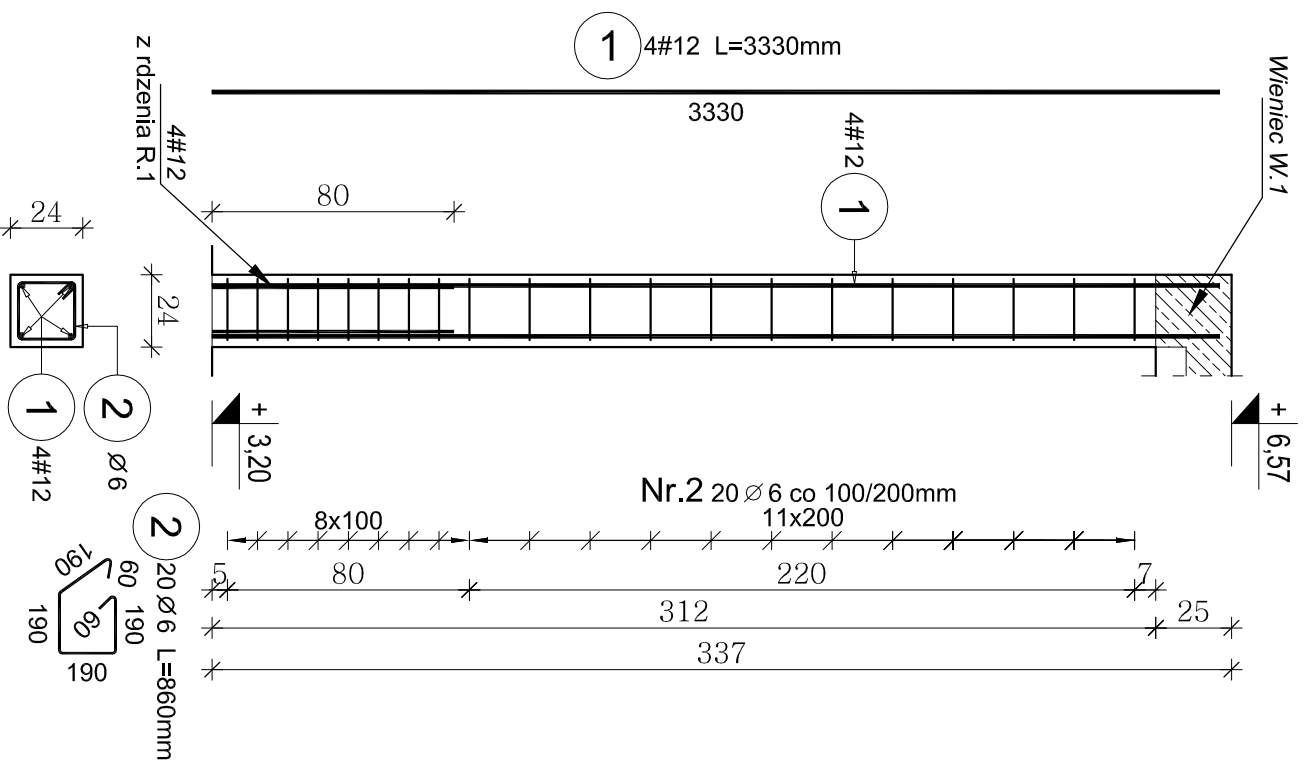


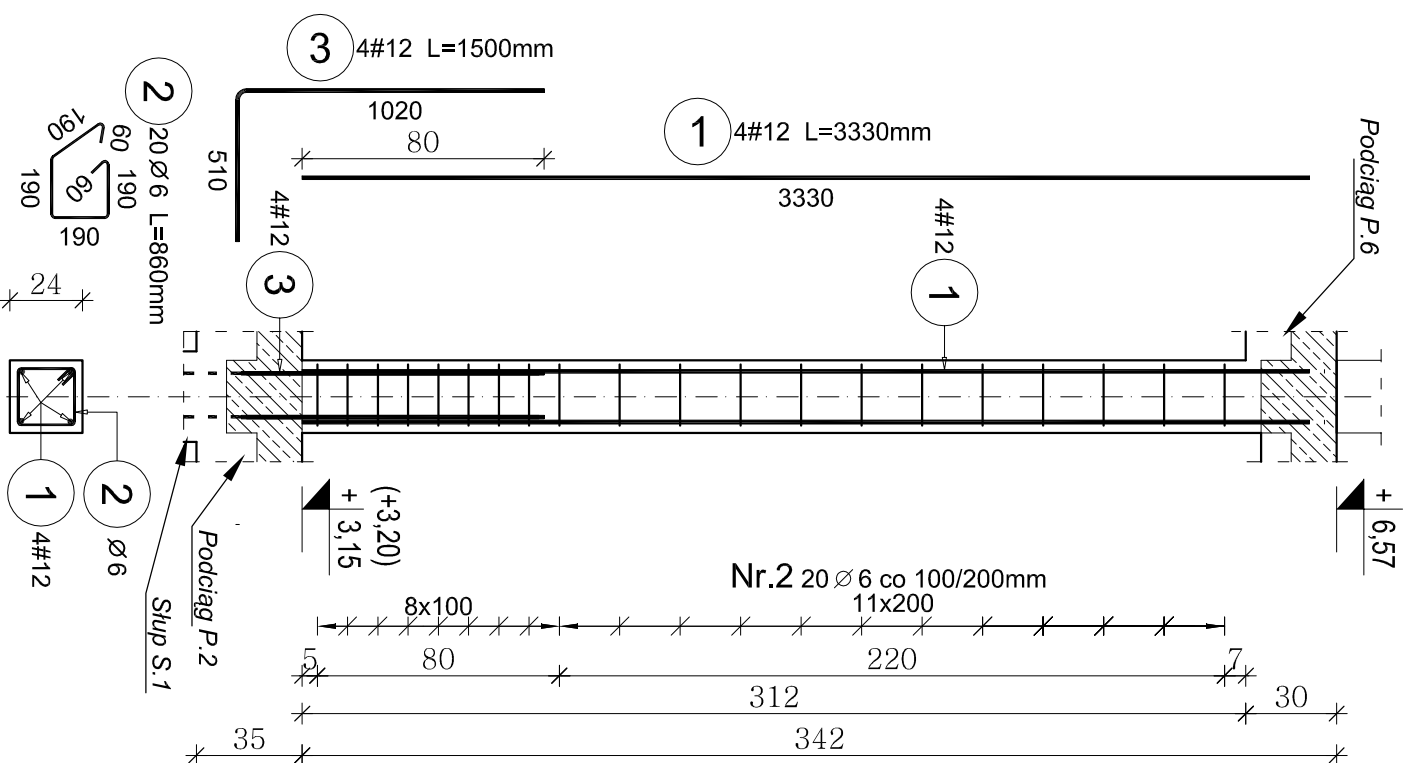
# Rdzeń R.1B (5szt.)

Skala 1:25



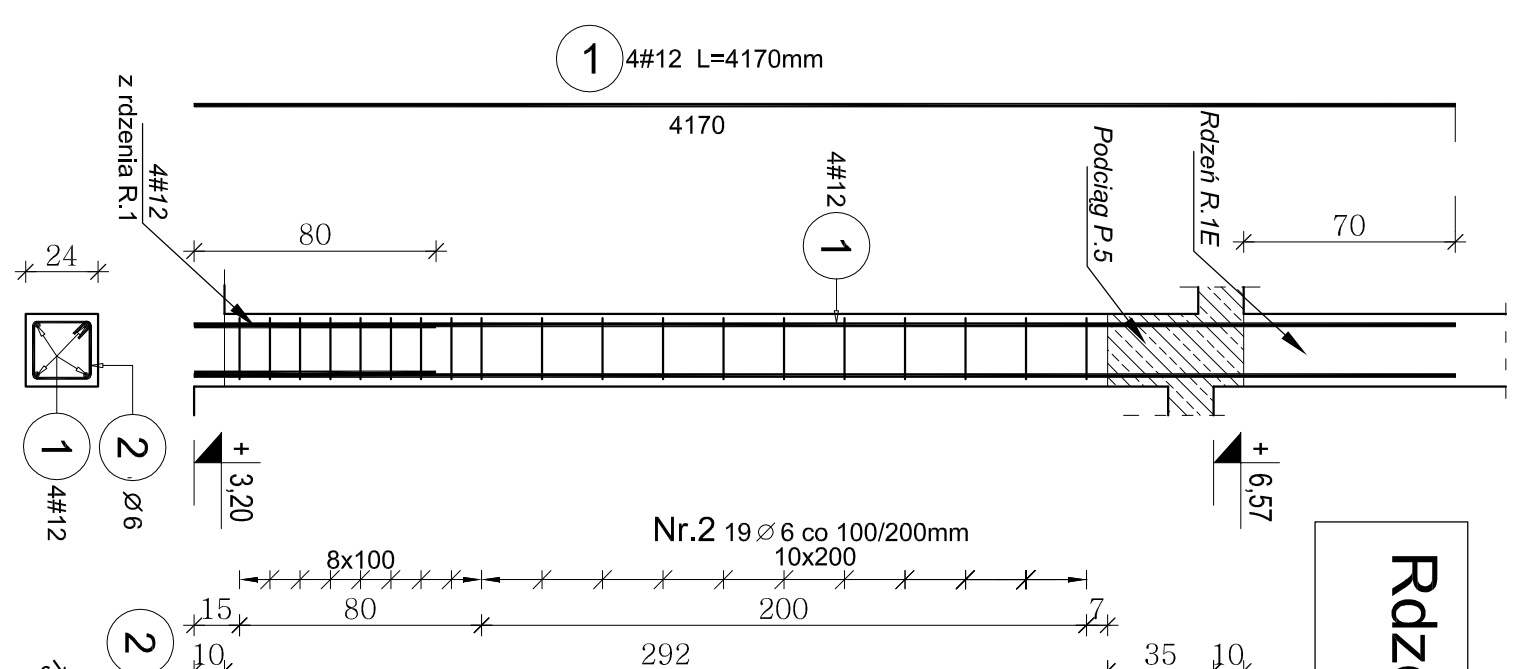
# Rdzeń R.1C (2szt.)

Skala 1:25



# Rdzeń R.1D (2szt.)

Skala 1:25



- Uwaga:
- Zestawienie stali dla 1szt.
  - Rdzenie wylewać w strzypiach muru.

Beton: B-20 (C16/20) o  $f_{cd}=10,6\text{MPa}$

Stal:

- Zbrojenie główne #12 ze stali A-III o  $f_{yd}=350\text{MPa}$
  - Strzemiona Ø6 ze stali A-I o  $f_{yd}=210\text{MPa}$
- Otulina zbrojenia głównego: rdzenie -3,0cm

## PROJEKT BUDOWLANY KONSTRUKCYJNY

Rozbudowa budynku Domu Opieki Hospicyjnej LTPOCH  
Hospicjum p.w św. Ducha w Łomży

NAZWIA I ADRES INWESTYCJI: ŁOMŻA, ul. RYBAKI 32  
DZ. NR 10077/4, 10077/5, 10078/9, 10078/11, 10079/1

Rdzeń R.1B, R.1C, R.1D  
TYTUŁ RYSUNKU: 20K

IMIĘ I NAZWISKO PROJEKTANTA: inż. Jerzy Grzegorzewski  
PROJEKTANT: konst.

mgr inż. Andrzej Kozak  
SPRAWDZAJĄCY: konst.

PDL/0092  
PWOK/09

SKALA: 1:25

DATA PODPISU: 05.10.2016

05.10.2016

- Uwaga:
- Zestawienie stali dla 1szt.
  - Rdzenie wylewać w strzypiach muru.