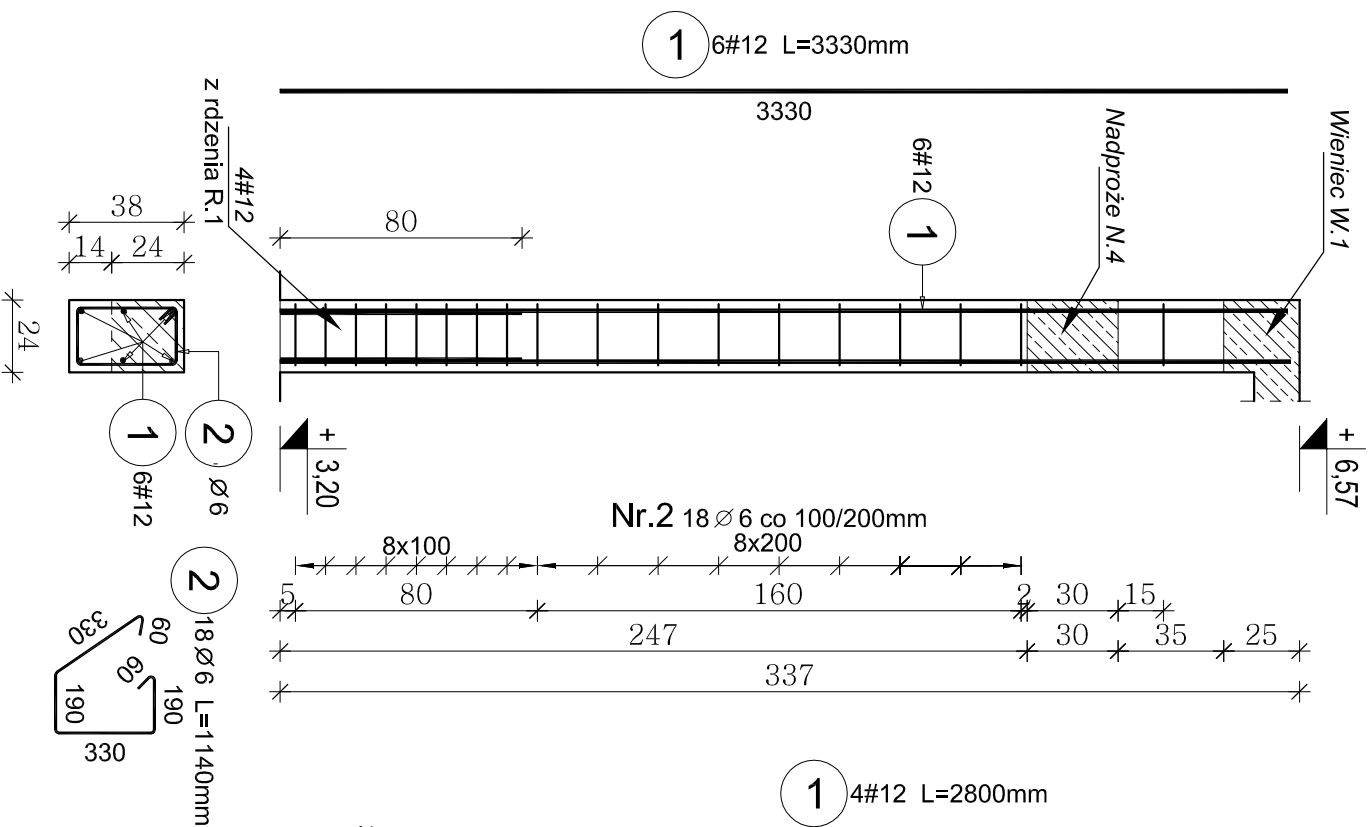


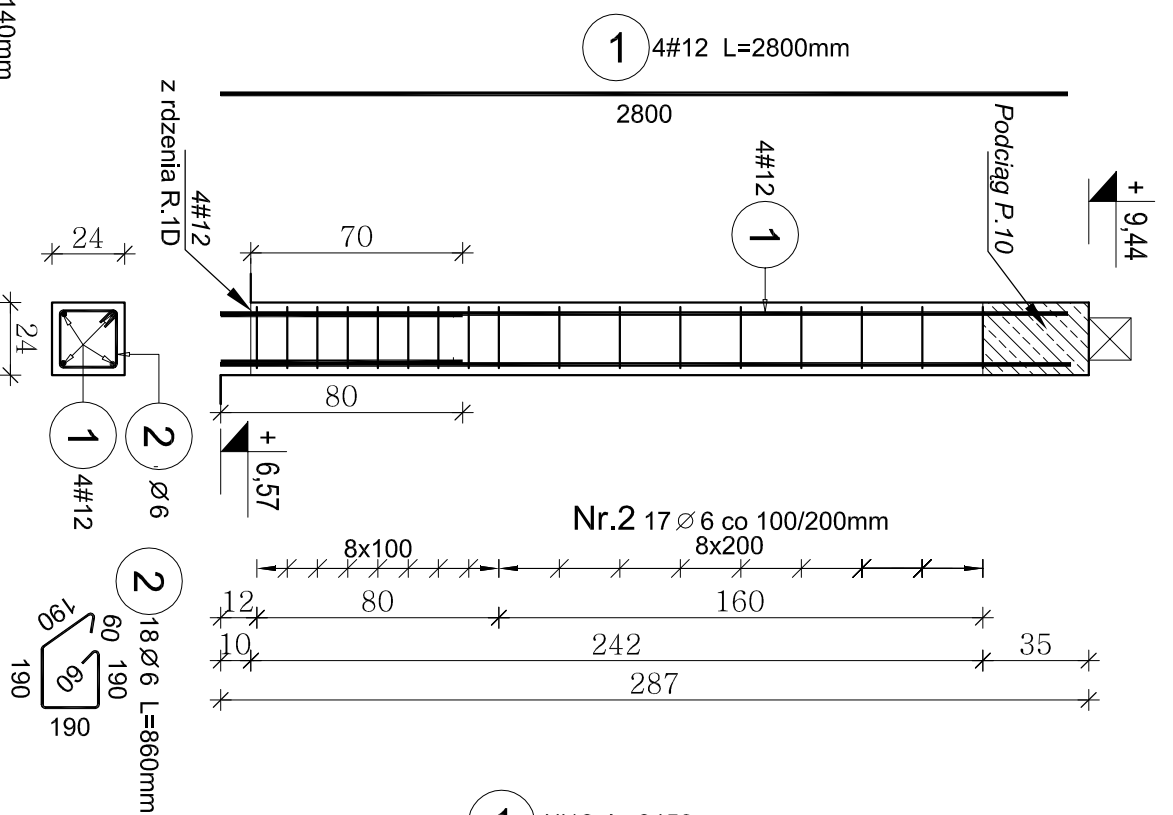
# Rdzeń R.4 (1szt.)

Skala 1:25



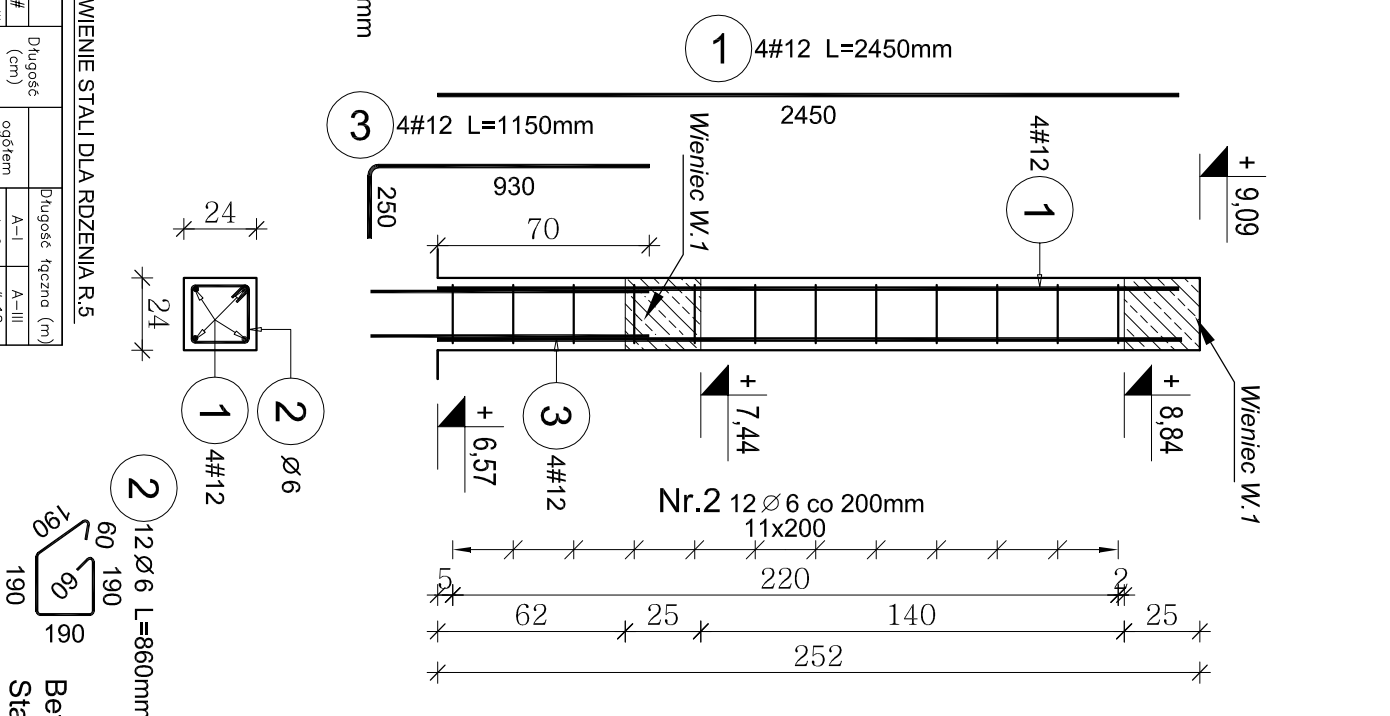
# Rdzeń R.1E (2szt.)

Skala 1:25



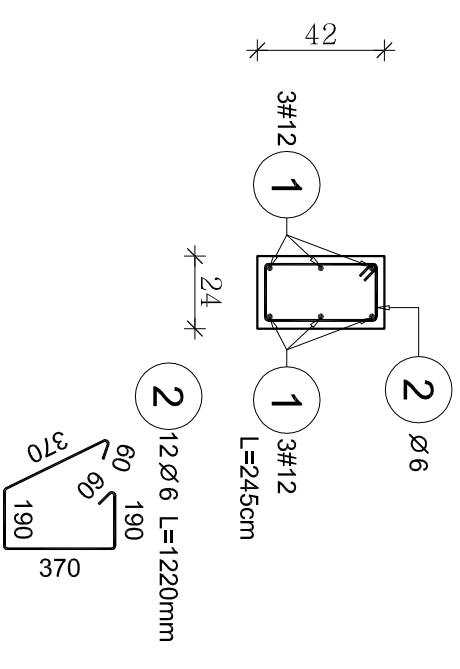
# Rdzeń R.5 (3szt.)

Skala 1:25



# Rdzeń R.5A (1szt.)

Skala 1:25



ZESTAWIENIE STALI DLA RDZENIA R.5A

Stal	Długość (cm)	ogółem	A-I	A-III
Poz. #				
A-I	12	245	6	14,70
A-III	12	122	12	14,64
2	6	6		6,90
3	12	115	6	14,64
Długość wg średnic (m)			0,22	21,60
Masa 1 m pręta (kg/m)			0,22	0,89
Masa łączna wg średnic (kg)			3,25	19,18
Masa łączna wg gatunku stali (kg)			3,25	19,18
Ogółem (kg)			3,25	22,43

- Uwaga:
- Wymiary pionowe rdzenia oraz kształt prętów jak rdzenia R.5 (wg. rys. obok)
  - Pręty startowe Nr.3 kotwić w wieńcu W.1

Beton: B-20 (C16/20) o  $f_{cd}=10,6\text{MPa}$

Stal:

- Zbrojenie główne #12 ze stali A-III o  $f_{yd}=350\text{MPa}$
  - Strzemiona  $\varnothing 6$  ze stali A-I o  $f_{yd}=210\text{MPa}$
- Otulina zbrojenia głównego: rdzenie -3,0cm

## PROJEKT BUDOWLANY KONSTRUKCYJNY

Rozbudowa budynku Domu Opieki Hospicyjnej LTPrCH  
Hospicjum p.w św. Ducha w Łomży

NAZWA I ADRES INWESTYCJI: ŁOMŻA, ul. RYBAKI 32

DZ. NR 1007/74, 1007/75, 1007/8/9, 1007/8/11, 1007/9/1

Rdzeń R.1E, R.4, R.5, R.5A

21/K

Tytuł rysunku:

RYSunEK:

SKALA:

1:25

IMIĘ I NAZWISKO PROJEKTANTA:

SPECIALNOŚĆ: INR. UPR.

DATA I PODPIS:

inż. Jerzy Grzegorzewski

konstr.

BL/104/79

mgr inż. Andrzej Kozak

konstr.

PDL/0092  
PWOK/09

### ZESTAWIENIE STALI DLA RDZENIA R.4

Stal	Długość (cm)	ogółem	A-I	A-III
Poz. #				
A-I	12	333	6	19,98
A-III	114	18		19,98
2	6	6		0,89
Długość wg średnic (m)			0,22	20,52
Masa 1 m pręta (kg/m)			0,22	0,89
Masa łączna wg średnic (kg)			4,56	17,74
Masa łączna wg gatunku stali (kg)			4,56	17,74
Ogółem (kg)			4,56	22,30

### ZESTAWIENIE STALI DLA RDZENIA R.1E

Stal	Długość (cm)	ogółem	A-I	A-III
Poz. #				
A-I	12	280	4	11,20
A-III	86	17		14,62
2	6	4		14,62
Długość wg średnic (m)			0,22	11,20
Masa 1 m pręta (kg/m)			0,22	0,89
Masa łączna wg średnic (kg)			3,25	9,95
Masa łączna wg gatunku stali (kg)			3,25	9,95
Ogółem (kg)			3,25	13,19

### ZESTAWIENIE STALI DLA RDZENIA R.5

Stal	Długość (cm)	ogółem	A-I	A-III
Poz. #				
A-I	12	245	4	9,80
A-III	86	12		10,32
2	6	4		4,60
3	12	115	4	10,32
Długość wg średnic (m)			0,22	14,40
Masa 1 m pręta (kg/m)			0,22	0,89
Masa łączna wg średnic (kg)			2,29	12,79
Masa łączna wg gatunku stali (kg)			2,29	12,79
Ogółem (kg)			2,29	15,08

- Uwaga:
- Zestawienie stali dla 1szt.
  - Pręty startowe Nr.3 kotwić w wieńcu W.1

- Uwaga:
- Rdzeń wykonać nad rdzeniem R.1 poniżej (na przekroju część zakreślona)
  - Rdzenie wylewać w strzypiach muru.